



**Polarisationseinrichtungen
für Durchlicht-
und Auflichtmikroskopie**

Objekt auf der Titelseite: *Ophiura albida* (Jugendstadium) 20 :1
oben: im polarisierten Licht, Polarisatoren gekreuzt
unten: im gewöhnlichen Licht

Polarisationseinrichtungen für Durchlicht- und Auflichtmikroskopie

Beschreibung und Gebrauchsanleitung

Die Beobachtung mit polarisiertem Licht gewinnt in der Mikroskopie immer mehr an Bedeutung, da sich mit ihr häufig auf Grund der optischen Anisotropie vieler Stoffe Strukturfeinheiten erkennen lassen, die beim Beobachten im gewöhnlichen Licht nicht sichtbar werden. Sie ist geeignet sowohl zum Erkennen bestimmter Eigenschaften anorganischer kristalliner Stoffe als auch zum Aufdecken der gerichteten anisotropen Anordnung von Strukturelementen in tierischen und pflanzlichen Geweben sowie in Kunststoffen. So ist es verständlich, daß neben den Mineralogen, Petrographen, Chemikern und Industriefachleuten auch Mediziner und Biologen diese Untersuchungsmethode mit Erfolg anwenden. Allerdings ist das Verfahren noch nicht allgemein verbreitet, da vielfach die hohen Anschaffungskosten für ein vollständiges Polarisationsmikroskop gescheut werden.

Durch die Entwicklung der Polarisationsfolien ist es jedoch möglich, preiswerte Polarisierungseinrichtungen zu schaffen, die sich zusätzlich an gewöhnlichen Mikroskopen anbringen lassen. Die aus der Polarisationsfolie und zwei Deckgläsern hergestellten Polarisationsfilter haben eine so geringe Dicke, daß sie an vielen Geräten benutzt werden können, für die eine Anwendung der viel mehr Raum beanspruchenden Kalkspatpolarisatoren unmöglich wäre. Auch eine Einengung des Strahlengangs, wie man sie häufig bei Kalkspatpolarisatoren in Kauf nehmen muß, tritt bei den Polarisationsfiltern nicht ein, da man diese jeder Mikroskopöffnung anpassen kann. Dabei ist die Wirkungsweise der weit verbesserten Filterpolarisatoren im sichtbaren Gebiet praktisch die gleiche wie die der sehr viel teureren Kalkspatpolarisatoren. Selbst Beobachter mit langjähriger Erfahrung können subjektiv keinen Unterschied zwischen den Interferenzfarben des gleichen Objektes bei abwechselnder Benutzung der beiden Polarisatorenarten feststellen. Die Auslöschung unserer Filterpolarisatoren ist in gekreuzter Stellung praktisch vollkommen (bei Wellenlänge 530 nm zum Beispiel 99,99%).

Für unsere Durchlichtmikroskope (L- und N-Stativen) und Auflichtgeräte sind die nachfolgenden Polarisierungseinrichtungen vorgesehen:

Für Durchlichtmikroskopie

1. Einfache Polarisations-einrichtung 30-1-009 A
2. Polarisations-einrichtung für Lg und Ng (zur Anwendung mit Objektivrevolver) 30-1-006 A
3. Polarisations-einrichtung für Nf (zur Anwendung 'mit Objektivrevolver) 30-1-007 A
4. Polarisations-einrichtung für Lg und Ng (zur Anwendung mit Objektivschlitten 26 mm) 30-1-006 B
5. Polarisations-einrichtung für Nf (zur Anwendung mit Objektivschlitten 26 mm) 30-1-007 B

Für Auflichtmikroskopie

6. Einfache Polarisations-einrichtung für „Epignost“ 300050 F
7. Polarisations-einrichtung für „Epignost“ 300050 C
8. Polarisations-einrichtung für „Epityp 2“ 30-1-042
9. Polarisations-einrichtung für „Neophot“ 30-1-014 A
10. Polarisations-einrichtung für Auflichtkondensator 300050 G



Bild 2

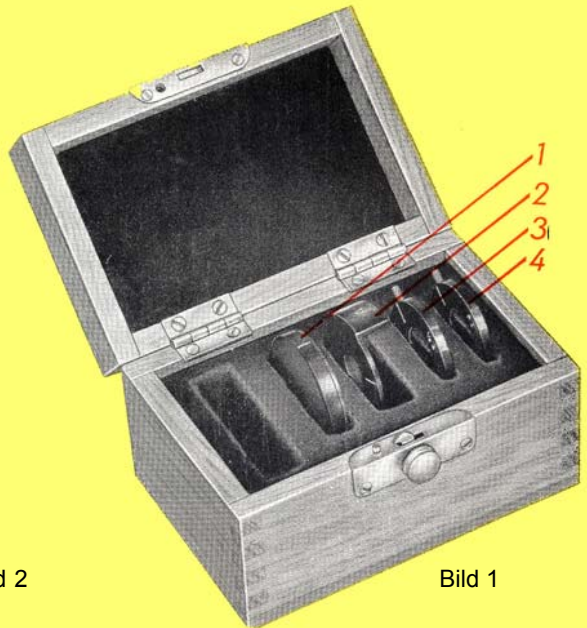


Bild 1

1. Die **einfache Polarisierungseinrichtung** (Bild 1) besteht aus dem Filterpolarisator für Filterhalter 32 Ø, dem Filteranalysator für Okulare und zwei Kompensatoren. Der Filterpolarisator wird in den Filterhalter des Beleuchtungsapparates des Mikroskops üblicherweise so eingelegt, daß die an seiner Fassung markierte Schwingungsrichtung entweder in OW- oder in NS-Richtung (Symmetrieebene des Mikroskops) liegt. Dann ist der Filteranalysator mit seiner Aufsteckfassung auf das Okular des Mikroskops aufzusetzen, daß seine Schwingungsrichtung um 90° zu der des Polarisators versetzt ist. Zur Kontrolle dieser sogenannten „gekreuzten Stellung der Polarisatoren“ blickt man, ohne ein Objekt in den Strahlengang zu bringen, ins Mikroskop und dreht den Analysator geringfügig nach, bis größte Dunkelheit erreicht wird.

Die beiden Kompensatoren Rot I und $\frac{1}{4} \lambda$ tragen diese Bezeichnung auf ihrer Oberseite, dazu einen Markierungsstrich γ , der jeweils die Schwingungsrichtung des größeren Brechungsindex des doppelbrechenden Kompensatorplättchens angibt. Zum Gebrauch wird der Kompensator auf das Okular gelegt. Dann setzt man den Filteranalysator in seiner ursprünglichen Lage darüber (Bild 2). Die Aussparung in der Steckfassung begrenzt die Drehmöglichkeit des Kompensatorhebels so, daß sich die gravierte Richtung des Kompensatorplättchens in den Anschlaglagen links oder rechts in 45°-Stellung zur Schwingungsrichtung des Filteranalysators befindet. In der Mittelstellung ist der Kompensator unwirksam.

Diese einfache Polarisierungseinrichtung läßt sich außer an L-Mikroskopen an jedem normalen Mikroskop ohne weiteres anbringen, so daß damit qualitative Beobachtungen im polarisierten Licht durchführbar sind. Es ist allerdings zu empfehlen, dazu einen geraden monokularen Tubus zu benutzen.

Bild 1. Einfache Polarisierungseinrichtung im Behälter

- 1 Filterpolarisator
- 2 Filteranalysator I
- 5 Kompensator $\frac{1}{4} \lambda$
- 4 Kompensator Rot I. Ordnung

Bild 2. Filteranalysator I, auf das Okular eines geraden Tubus aufgesteckt; unter ihm der Kompensator Rot I. Ordnung



Bild 3

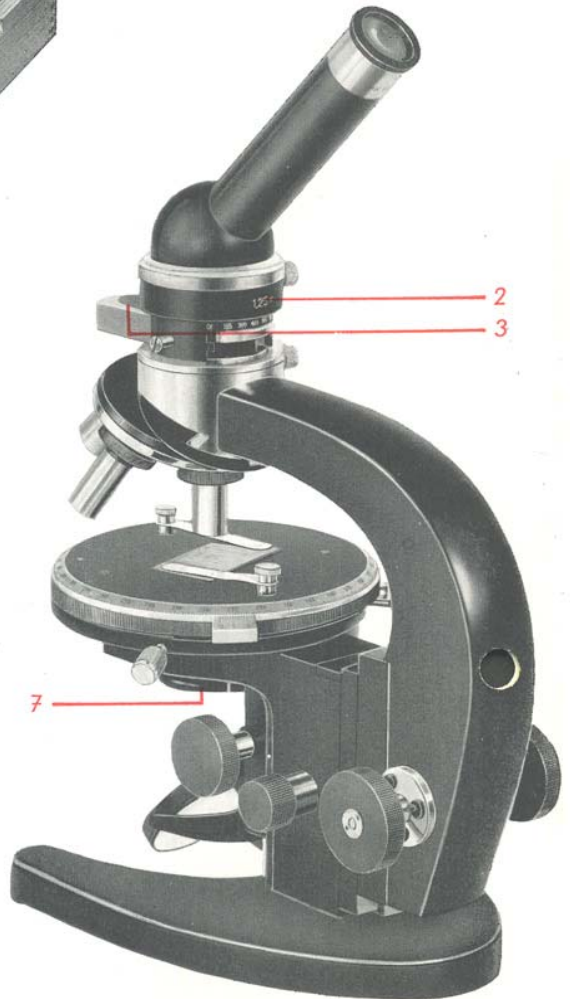


Bild 4



Auch Achseninterferenzbilder können beobachtet werden, indem man entweder das in der hinteren Austrittspupille des Okulars erscheinende Bild mit einer Lupe vergrößert oder das Okular entfernt, den Filteranalysator auf das Tubusrohr auflegt und durch ihn hindurch die hintere Brennebene des Objektivs direkt betrachtet.

2. bis 5. Die weiteren **Polarisationseinrichtungen für Durchlichtbeobachtungen** bestehen in ihrer Grundausrüstung aus einem auf den Tubusträgerkopf des Mikroskops mit Ringschwalbe aufsetzbaren Zwischentubus Pol F und einer dazugehörigen Polarisatoreinheit. Um Wiederholungen zu vermeiden, werden die grundsätzlichen Betrachtungen dazu insgesamt abgehandelt. Die Einzelausführungen sind an den betreffenden Bildern 3 bis 10 leicht zu erkennen.

Der Zwischentubus Pol F besitzt einen Filteranalysator, der mit einem Schieber ein- und ausschaltbar ist, und eine Bildversetzungslinse, um das Zwischenbild wieder in die richtige Entfernung vom oberen Tubusrand zu bringen. Die Bildversetzungslinse bedingt einen Vergrößerungsfaktor 1,25. In den freien Durchgang des Analysatorschiebers läßt sich das zur Ausrüstung gehörende DämpfungsfILTER NG 9 20 Ø/1 (Blendschutz) einlegen, um die Helligkeitsunterschiede, die nach Beobachtung zwischen gekreuzten Polarisatoren beim Ausschalten des Analysators auftreten, zu

Bild 3. Polarisationseinrichtung für Lg- und Ng-Stativ (zur Anwendung mit Objektivrevolver) im Behälter

- 1 Staubschutzdeckel
- 2 Zwischentubus Pol F
- 3 DämpfungsfILTER NG 9 20 Ø /1
- 4 Kompensator G Röt I
- 5 Kompensator G $\frac{1}{4} \lambda$
- 6 Tageslichtfilter
- 7 Filterpolarisator

Bild 4. Einrichtung nach Bild 3 an einem Lg-Stativ

- 2 Zwischentubus Pol F
- 3 DämpfungsfILTER im Durchbruch des Analysatorschlittens
- 7 Filterpolarisator, in den Filterhalter des Kondensators eingelegt



Bild 5 a

b

c

mildern. Der Analysator läßt sich durch einen Hebelgriff mit Index aus seiner Ausgangsstellung - Index auf 0 - bis 90° horizontal drehen. Direkt unter ihm befindet sich die federnde Aufnahme für die Kompensatoren Rot I. Ordnung und $\frac{1}{4} \lambda$. (Ausführung G). In ihrer normalen Gebrauchslage - Kompensatorhebel unter 0 der Analysatorskala - läuft die Schwingungsrichtung des größeren Brechungsindex n_γ in 45° -Richtung (SW-NO) zu den Schwingungsrichtungen der Polarisatoren. Die Polarisator-einheit mit Filterpolarisator wird je nach Ausrüstung des benutzten Mikroskops in zwei Formen geliefert. Für Mikroskope mit Einzelkondensator ist der mit einfacher Ringfassung versehene Polarisator in Anwendung zu bringen. Er wird in den Filterhalter des Mikroskops eingelegt. Seine Schwingungsrichtung ist auf der Fassung markiert. Zur Benutzung an Mikroskopen mit pankratischem Kondensator am Kondensorevolver steht ein Polarisator mit Klemmring zur Verfügung. Mit diesem wird die

Bild 5. Pedicellarie von Antedon

- a) Hellfeld (45:1)
- b) bei gekreuzten Polarisatoren
- c) bei + Polarisatoren mit $\frac{1}{4}\lambda$ (etwa 5° aus der unwirksamen Stellung gedreht)

Bild 6. Polarisationseinrichtung für Nf-Stativ (zur Anwendung mit Objektivrevolver) im Behälter

- 1 Staubschutzdeckel
- 2 Zwischentubus Pol F
- 3 Dämpfungsfilter NG 9 20 Ø/1
- 4 Kompensator G Rot I
- 5 Kompensator G $\frac{1}{4} \lambda$
- 6 Tageslichtfilter
- 7 Filterpolarisator für pankratischen Kondensator

Bild 7. Einrichtung nach Bild 6 an einem Nf-Stativ

- 2 Zwischentubus Pol F
- 7 Filterpolarisator am pankratischen Kondensator

Bild 7

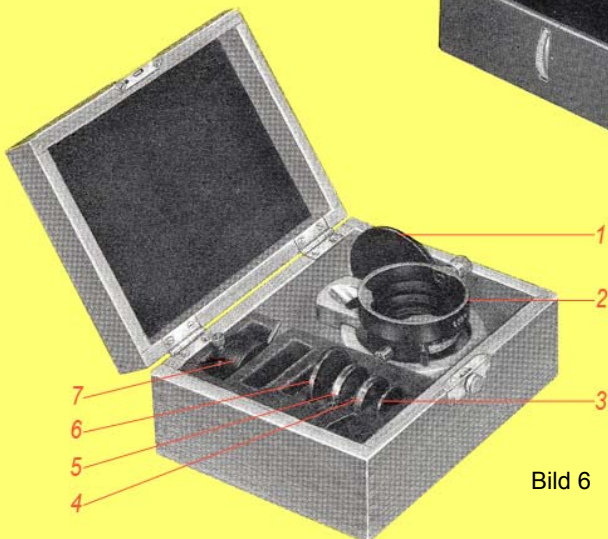
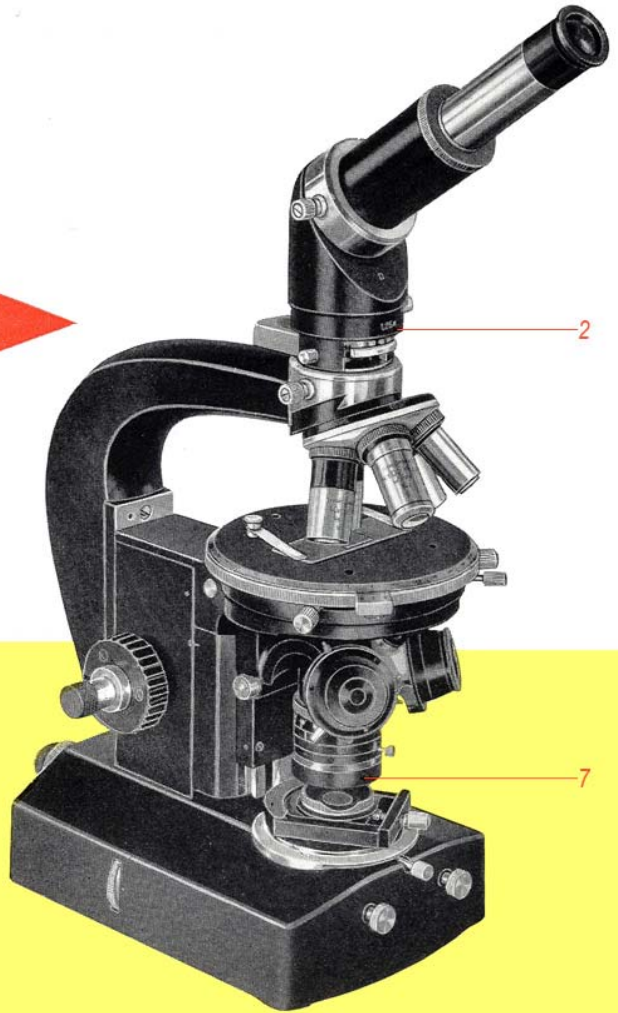


Bild 6

Polarisatoreinheit am Unterteil des Kondensors befestigt. Empfehlenswert ist dabei, den gegen den Klemmring drehbaren Polarisator mit seiner 0 - Marke auf den Index des Klemmrings einzustellen und die gesamte Einheit beim Ansetzen so lange zu drehen, bis der Polarisator in Auslöschungsstellung (Dunkelstellung) zu dem auf 0 stehenden Analysator gebracht ist. Die Polarisierungseinrichtung ist mit monokularem Schrägtubus L oder mit Winkeltubus D 30° und monokularem geradem Tubus (Bilder 4, 7) zu benutzen. Als Okulare werden stellbare mit Strichkreuzplatte oder mit Mikrometerteilung empfohlen. Für die Polarisierungseinrichtung geeignete Objektive sind Achromate oder Planachromate. Bei den letzteren ist die Benutzung von PK-Okularen bzw. K-Projektiven (für Mikrofotografie) erforderlich. Achromate bzw. Planapochromate sind für die Beobachtung mit polarisiertem Licht nicht empfehlenswert.

Bild 8. Polarisierungseinrichtung für Lg- und Ng-Stativ (zur Anwendung mit Objektivschlitten 26 mm) im Behälter

- 1 Okulare
- 2 Hilfsmikroskop P
- 3 Dämpfungsfilter NG 9 20 Ø/1
- 4 zwei Vierkantaufsteckschlüssel 1,3 □ zum Zentrieren der Objektivschlitten 26 mm
- 5 zentrierbare Objektivschlitten 26 mm mit ihren Objektiven
- 6 Filterpolarisator
- 7 Objektivschlitten 26 mm mit fester Zentrierung
- 8 Objektivschlittenführung
- 9 Kompensatoren G Rot I und G $\frac{1}{4} \lambda$
- 10 Zwischentubus Pol F
- 11 Tageslichtfilter
- 12 Okularklemme

Bild 9. Einrichtung nach Bild 8 an einem Lg-Stativ

- 6 Filterpolarisator, in den Filterhalter des Kondensors eingelegt
- 7 Objektivschlitten 26 mm
- 8 Objektivschlittenführung
- 10 Zwischentubus Pol F

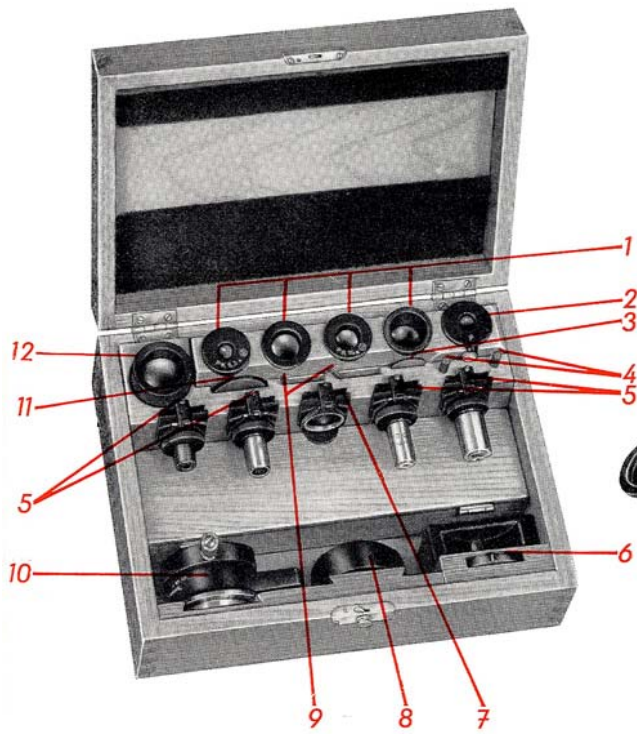


Bild 8

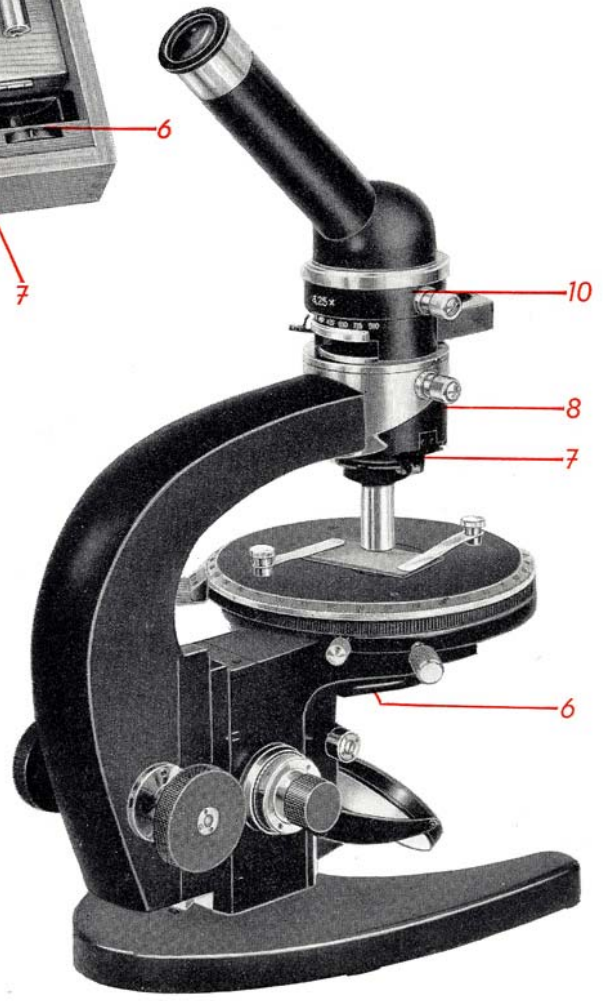


Bild 9

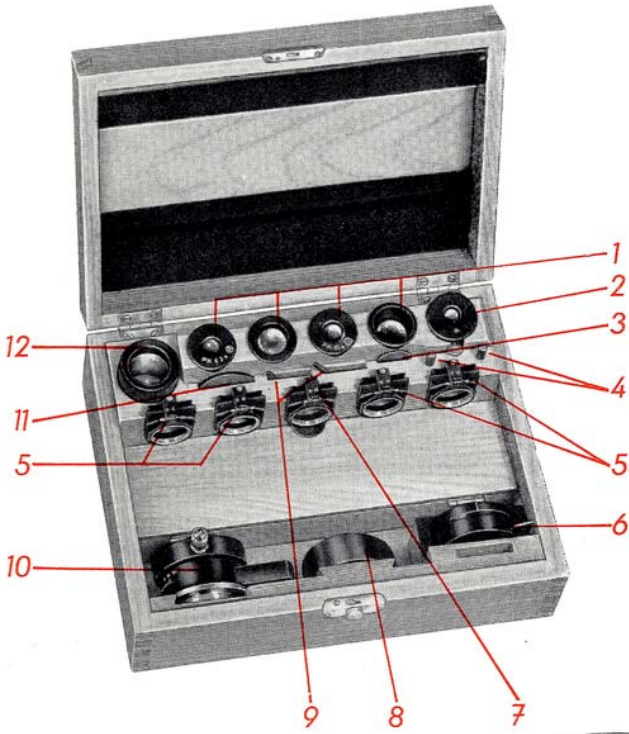


Bild 10

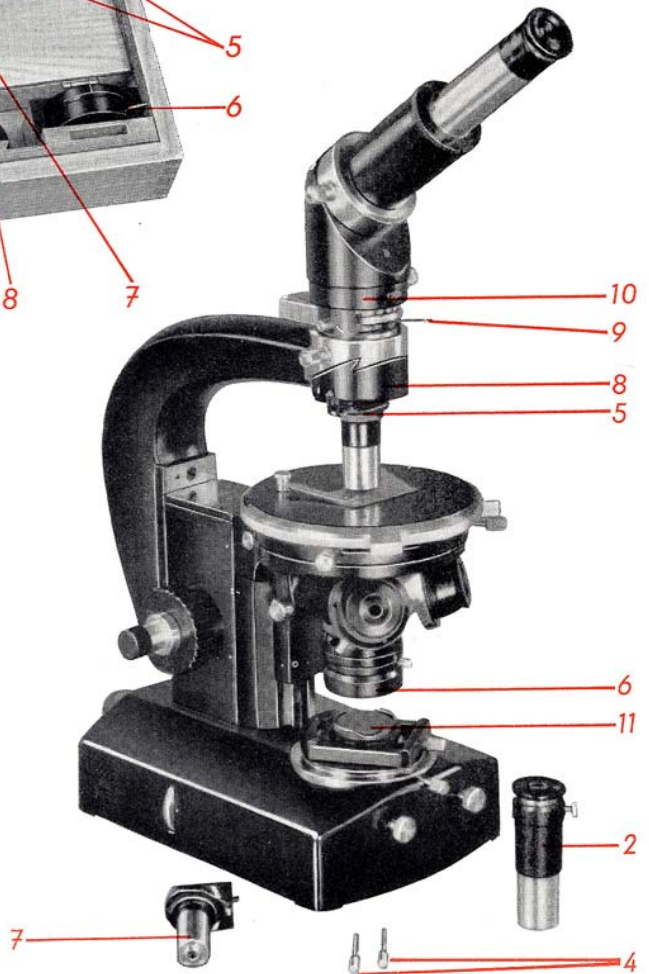


Bild 11

Bild 10. Polarisations-einrichtung für Nf-Stativ (zur Anwendung mit Objektivschlitten 26 mm) im Behälter

- 1 Okulare
- 2 Hilfsmikroskop P
- 3 DämpfungsfILTER NG 9 20 Ø/1
- 4 zwei Vierkantaufsteckschlüssel 1,3□
- 5 zentrierbare Objektivschlitten 26 mm
- 6 Filterpolarisator für pankratisches Kondensorsystem
- 7 Objektivschlitten 26 mm (fest)
- 8 Objektivschlittenführung
- 9 Kompensatoren G Rot I und G $\frac{1}{4} \lambda$
- 10 Zwischentubus Pol F
- 11 Tageslichtfilter
- 12 Okularklemme

Bild 11. Einrichtung nach Bild 10 an einem Nf-Stativ
Bedeutung der Zahlen wie in Bild 10

Weiterhin ist das Mikroskop mit einem zentrierbaren Drehtisch (zum Beispiel runder, drehbarer Objektstisch B 4 mit Gradteilung und Nonius) auszurüsten, damit die richtungsabhängigen Polarisationserscheinungen günstig und schnell eingestellt und gemessen werden können. Wendet man zum Mikroskop mit der Polarisations-einrichtung einschließlich der empfohlenen zusätzlichen Teile einen Objektivrevolver an, so wird man erkennen, daß die Objektstischzentrierung nicht für alle Objektive des Revolvers beim Umschalten voll erhalten bleibt, sondern kleine Abweichungen gemäß der zugelassenen Toleranz des Objektivrevolverlaufs auftreten. Obwohl der Toleranzbetrag sehr klein ist und man seine Auswirkung etwas mildern kann, indem man die Tischzentrierung nach dem stärksten Trockenobjektiv der Revolverbestückung ausführt, wird dies in besonderen Fällen nicht genügen.

Die Objektiv-Tischzentrierung bleibt dagegen beim Vergrößerungswechsel erhalten, wenn man die Polarisations-einrichtung mit Objektiven in zentrierbaren Objektivschlitten benutzt. Die Objektivschlitten werden in ein Schlittenführungsstück, das statt des Objektivrevolvers an den Tubusträgerkopf anzusetzen ist, eingeschoben. Für die erste Tischzentrierung

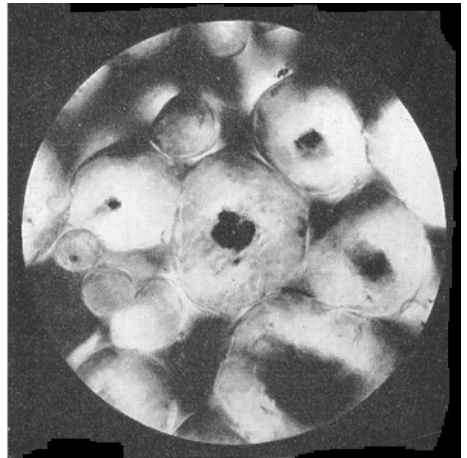
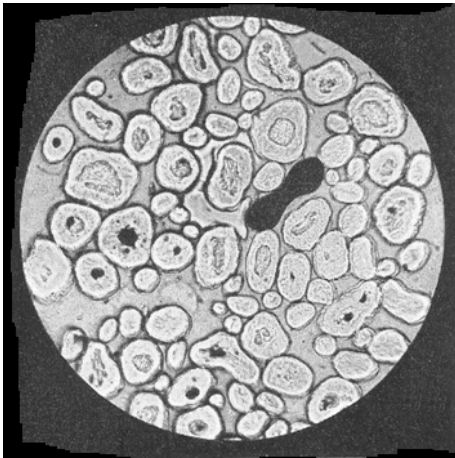


Bild 12

a

b

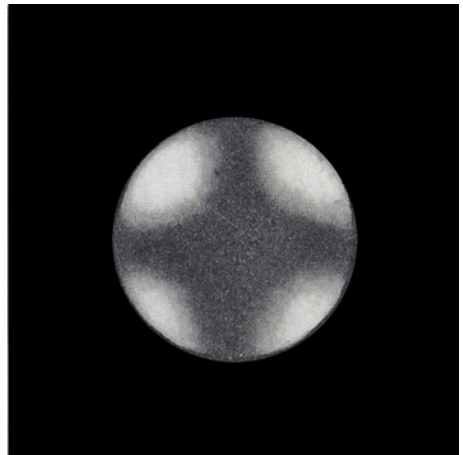
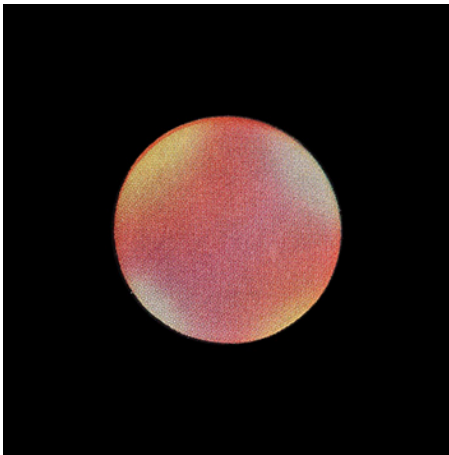
Bild 12. Wollfaserquerschnitte

- a) Übersichtsbild, Hellfeld (100:1)
- b) Ausschnitt aus a) in polarisiertem Licht (250 :1), Polarisatoren +
- c) Achseninterferenzbild einer Faser
- d) Dasselbe Achseninterferenzbild nach Einschaltung des Rot I (optisch positiver Charakter)

liefern wir einen festen justierten Objektivschlitten 26 mm, in den ein bestimmtes Objektiv mittlerer Vergrößerung eingeschraubt bleibt*. Der nach diesem Objektiv zentrierte Tischmittelpunkt dient als Bezugspunkt für die Zentrierung der übrigen Objektive in je einem besonderen zentrierbaren Objektivschlitten 26 mm. Dieser Zusatz mit Objektivschlitten ist besonders bei der Beobachtung kleiner Kristalle oder doppelbrechender Feinstrukturen in biologischen Präparaten usw. wichtig. Auch für Achseninterferenzbild-Beobachtungen ist es nötig, daß man die mit dem schwächeren Objektiv aufgefundenen Objektstelle beim notwendigen Übergang zum starken Objektiv sofort wieder in Strichkreuzmitte hat.

Die Achseninterferenzbild-Beobachtung läßt sich ausführen, indem man entweder die Austrittspupille des Okulars mit einer Lupe oder nach dem Entfernen des Okulars die hintere Brennebene des Objektivs durch den Tubus direkt betrachtet.

* Bei Nachbestellung zu einem Stativ mit Objektivrevolver werden alle Objektivschlitten 26 mm zentrierbar geliefert, da in diesem Fall die Zentrierung des Objektisches nach einem Objektiv des Revolvers vorgenommen werden kann.



c

d

Günstiger wird die Beobachtung jedoch mit dem zur Ausrüstung gehörenden verstellbaren Hilfsmikroskop P, das an Stelle des Okulars in den Tubus einzusetzen ist.

Da polarisationsmikroskopische Untersuchungen nur sinnvoll sind, wenn man die Interferenzerscheinungen (Farben, Auslöschung) des zu prüfenden Objektes in Beziehung zu den Schwingungsrichtungen der Polarisatoren (Polarisator und Analysator in gekreuzter - ausnahmsweise auch in paralleler - Stellung) bringen kann, ist dem Justieren der Zusatzeinrichtung am Mikroskop entsprechende Aufmerksamkeit zu schenken. Der Zwischentubus Pol F ist so auf den Tubusträgerkopf aufzusetzen, daß sein Analysatorschlitten bei eingeschaltetem Analysator nach Augenschein parallel mit dem Tubusträger läuft. Der Winkeltubus D 30° mit monokularem Geradtubus zum Beispiel ist ebenfalls in der Verlängerung des Tubusträgers nach vorn auszurichten, so daß von der offenen Tischseite aus beobachtet wird. Nachdem für das Mikroskop das Beleuchtungsverfahren nach Köhler hergestellt ist und der Tisch sowie die Objektiv zentriert worden sind, bringt man nach Entfernen des Objektes aus dem Strahlengang den Polarisator in gekreuzte Stellung zum auf 0 eingestellten Analysator, indem man ihn so lange dreht, bis im Sehfeld des Mikroskops größte Dunkelheit erreicht ist. Die Schwingungsrichtungen des Polarisators und des Analysators laufen nun mit genügender Genauigkeit rechtwinklig zueinander. Um diese Schwingungsrichtungen mit den Strichkreuz-

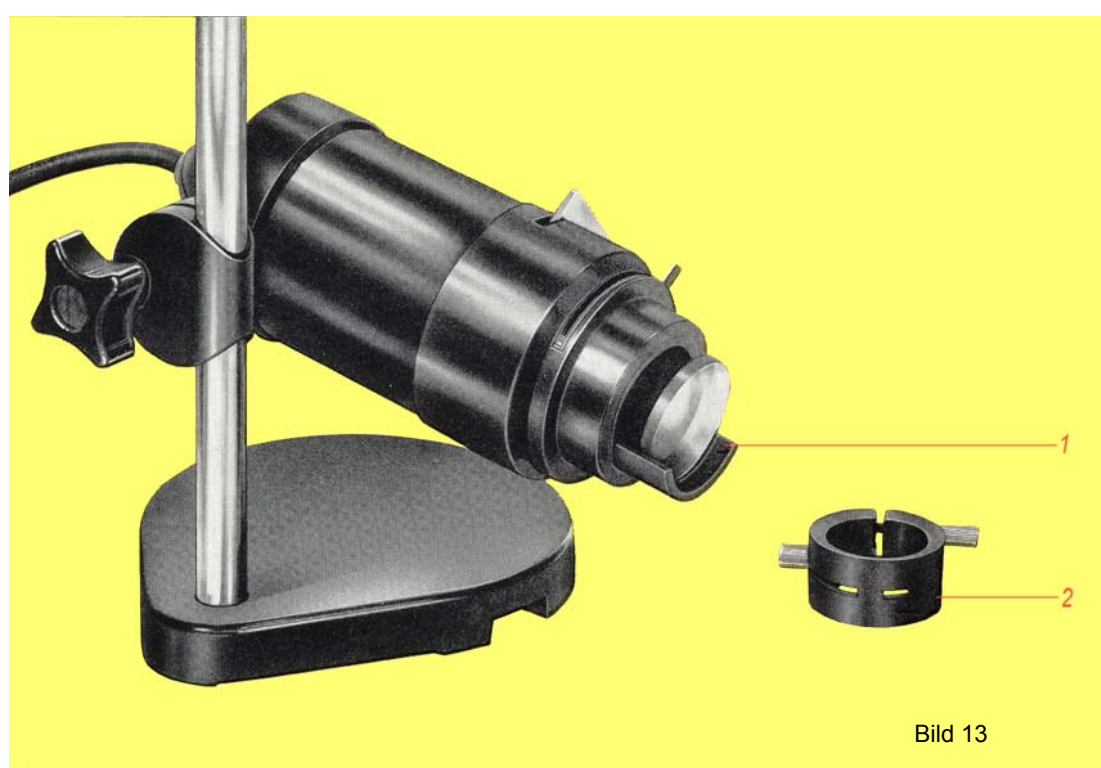


Bild 13

richtungen des Okulars zur Übereinstimmung zu bringen, empfiehlt es sich, das Strichkreuz nach einem Testpräparat mit gerader Auslöschung (zum Beispiel nach Spaltrissen eines Anhydritspaltplättchens, nach der Prismenkante eines Quarzkriställchens oder auch nach der Seitenlinie eines geraden, doppelbrechenden Faserstückes) auszurichten. Damit ist das Mikroskop so weit justiert, daß einwandfreie, qualitative polarisationsoptische Bestimmungen durchgeführt werden können. Einer unbeabsichtigten Verdrehung des Okulars begegnet man zweckmäßigerweise durch eine Okularklemme (2 Bild 13), die das Okular in der eingestellten Lage zum Tubus fixiert. Für das Ansetzen der Okularklemme ist zu empfehlen, zuerst die Klemme über das Tubusrohr nach unten zu schieben, dann das Okular (zum Beispiel orth. 12,5 \times) wie gewöhnlich einzusetzen und die Klemme hochzuschieben, bis sie am Okularwulst anstößt. Nun zieht man den unteren Teil der Klemme auf dem Tubusrohr an, justiert das Okular und klemmt es ebenfalls. Beim Anziehen der Klemmschrauben ist darauf zu achten, daß das Okular wohl fest sitzt, aber übermäßiger Druck vermieden wird.

Bild 13. Zusatzeinrichtungen für die Polarisationseinrichtungen

- 1 Filterhalter an Mikroskopierleuchte E; Tageslichtfilter eingesetzt
- 2 Okularklemme

Zur einheitlichen Bezeichnung und zur besseren, vergleichenden Beurteilung der in der Polarisationsmikroskopie auftretenden Interferenzfarben sollte man der in der Mineralogie und Petrographie verbreiteten Gepflogenheit folgen und auch in den biologischen Gebieten beim Arbeiten mit polarisiertem Licht ein Tageslichtfilter zwischen Lichtquelle und Polarisator in den Beleuchtungsstrahlengang bringen.

Für Mikroskope, an denen unsere Mikroskopierleuchte D oder E benutzt wird, steht in dieser Hinsicht ein an die Leuchte ansteckbarer Filterhalter (1 Bild 13) zur Verfügung. Außer der Möglichkeit, mehrere Filter einzusetzen, besitzt diese Einrichtung noch einen Aufnahmering für gefaßte Metallinterferenzfilter 32 Ø, die von der nach der Lichtquelle gerichteten Seite aus einzusetzen sind und eine Beobachtung mit quasi-monochromatischem Licht erlauben. Dies ist mitunter zur Betrachtung der Achsen- oder anderer Interferenzbilder im indirekten (konoskopischen) Strahlengang des Mikroskops bei gekreuzten Polarisatoren von Vorteil. Zur Anwendung der Kompensatoren Rot I. Ordnung oder $\frac{1}{4} \lambda$ ist folgendes zu beachten:

Anisotrope Objekte kommen bei gekreuzten Polarisatoren und bei einer vollen Horizontal Drehung um 360° viermal in Auslöschungsstellung und gehen dazwischen kontinuierlich in hellste Stellungen (45° -Stellung) über. Außerdem wird das Licht im bzw. am Kristall in zwei rechtwinklig zueinander verlaufende, polarisierte Schwingungsrichtungen gebracht, die sich außerdem noch durch unterschiedliche Brechungsindizes unterscheiden. Diese Schwingungsrichtungen sind durch das Kristallgitter bedingt und verlaufen unter normalen physikalischen Zuständen in bestimmter Orientierung zur äußeren Kristallform. Man kann deshalb umgekehrt durch Beobachten dieser Schwingungsrichtungen Rückschlüsse auf die Orientierung der Kristalle ziehen und somit gegebenenfalls die Gefügeanalyse vervollkommen. Zum Bestimmen der Richtung des größeren oder kleineren Brechungsindex bringt man die ausgewählte Objektstelle zuerst in Dunkelstellung und von da aus in eine 45° -Stellung. Nun wird der Kompensator Rot I (bzw. $\frac{1}{4} \lambda$) eingesetzt und sein Hebel auf 0 der Analysator-

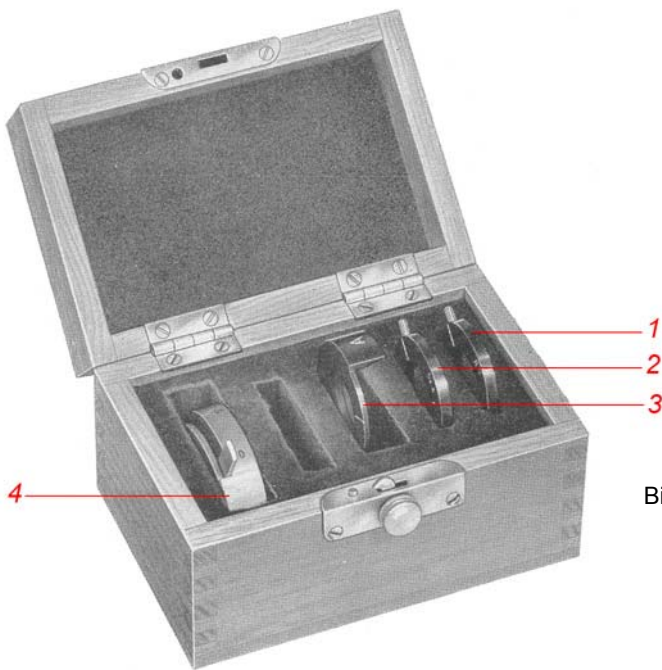


Bild 14

skale gestellt. Erhöht sich dabei die Interferenzfarbe der Objektstelle, so liegt in der Richtung des gravierten n_y des Kompensators die Schwingungsrichtung des größeren Brechungsindex des Objektes; wird die Inter-

Bild 14. Einfache Polarisations-einrichtung für „Epignost“
im Behälter

- 1 Kompensator Rot I
- 2 Kompensator $\frac{1}{4} \lambda$
- 3 Filteranalysator I
- 4 Filterpolarisator für „Epignost“

Bild 15. Polarisations-einrichtung für „Epignost“ im Behälter

- 1 Staubschutzdeckel
- 2 Zwischentubus Pol F
- 3 DämpfungsfILTER NG 9 20 Ø/1
- 4 Kompensator G Rot I
- 5 Kompensator G $\frac{1}{4} \lambda$
- 6 Polarisator für „Epignost“

Bild 16. Einrichtung nach Bild 15 am „Epignost“
Bedeutung der Zahlen wie in Bild 15



Bild 15

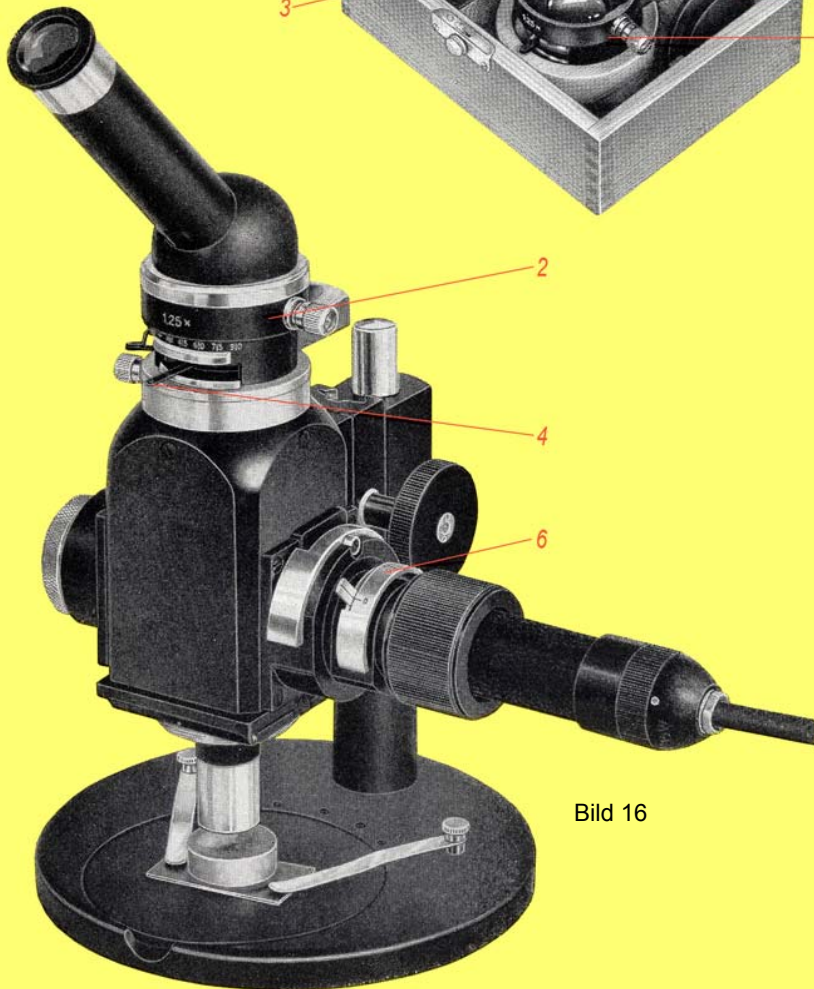


Bild 16

ferenzfarbe des Objektes niedriger, liegt die Schwingungsrichtung des kleineren Brechungsindex des Objektes in der Richtung n_2 des Kompensators. Bei sehr kleinen Unterschieden zwischen den beiden Brechungsindizes des Objektes besteht außerdem die Möglichkeit, den Kompensator nur so weit aus seiner unwirksamen Stellung (Hebel unter 45° der Analysatorskale) zu drehen, bis eine deutliche Änderung der Interferenzfarbe der Objektstelle wahrnehmbar ist. Man verwendet dann bei dieser Handhabung gewissermaßen einen Kompensator mit sehr geringem Gangunterschied.

Bild 17. Polarisations-einrichtung zum „Epityp 2“

- 1 Polarisatoreinheit
- 2 Kompensatoren E Rot I und E $\frac{1}{4} \lambda$
- 3 Analysatoreinheit
- 4 Behälter

Bild 18. Einrichtung nach Bild 17 am „Epityp 2“

Bedeutung der Zahlen wie in Bild 17

Bild 17



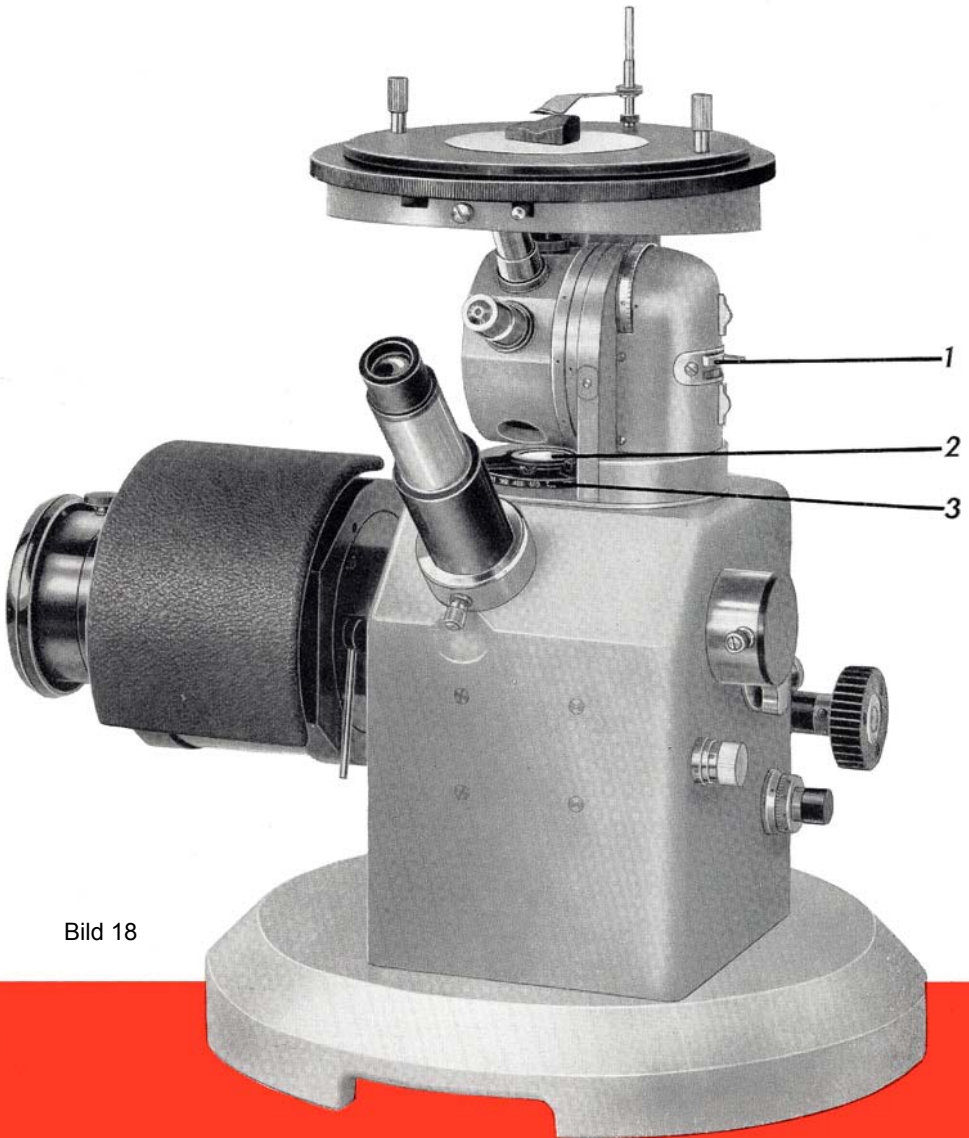


Bild 18

Die **Polarisationseinrichtungen für Auflichtbeobachtungen** sind den speziellen Gerätetypen besonders angepaßt. Zum „Epignost“ sind zwei Polarisationseinrichtungen vorhanden (Bilder 14, 15).

6. Die **einfache Polarisationseinrichtung für „Epignost“** umfaßt folgende Teile:

Filterpolarisator für „Epignost“, Filteranalysator I (Aufsteckkappe für Okulare) und die Kompensatoren Rot I. Ordnung und $\frac{1}{4} \lambda$ (Bild 14). Zur Benutzung der Einrichtung setzt man die Polarisatoreinheit in den dafür vorgesehenen Schlitz des Beleuchtungsansatzes und dreht den Hebel der Polarisatorfassung auf Index 0 (vergleiche Bild 16). Der Analysator ist nun mit seiner Steckfassung auf das Okular des mit geradem Tubus versehenen Gerätes so aufzustecken und horizontal zu drehen, bis er in Dunkelstellung zum Polarisator gebracht ist (vergleiche Bild 2). Für diese Einstellung verwendet man eine ebene, spannungsfreie Glasplatte als Objekt. Das Gerät ist für die Beobachtungen im polarisierten Licht immer mit der Hellfeldausrüstung zu benutzen. Zur Erkennung von optisch anisotropen Richtungen in den Objekten und zur Vervollkommnung der Gefügeanalyse stehen die beiden Kompensatoren Rot I. Ordnung und $\frac{1}{4} \lambda$ zur Verfügung. Sie werden im Bedarfsfall jeweils unter dem Aufsteckanalysator auf das Okular aufgelegt.

7. Bei der Anwendung der **Polarisationseinrichtung für „Epignost“** (Bild 15) ist die Beobachtung mit dem monokularen Schrägtubus in der in Bild 16 gezeigten Weise vorzuziehen. Der Filterpolarisator für „Epignost“ ist wiederum, wie bei der vorigen Ausrüstung, in den Schlitz des Beleuchtungsansatzes einzusetzen und sein Hebel auf 0 einzustellen. Nun wird der Zwischentubus Pol F (Faktor 1,25) mit seinem Schnellwechsel so auf das Mikroskop gesetzt, daß sein Filteranalysator (Hebel auf 0) zum Polarisator in Auslöschungsstellung kommt. Als Objekt ist für diese Einstellung ebenfalls eine spannungsfreie, ebene Glasplatte zu verwenden. Den monokularen Schrägtubus L bringt man nach Augenschein in die NS-Richtung. Die Kompensatoren G Rot I. Ordnung bzw. G $\frac{1}{4} \lambda$ sind direkt unter dem Analysator einzuschieben. Zur Vermeidung von Blendungen kann im Bedarfsfall das Dämpfungsfilter NG 9 20 Ø/1 in die freie Öffnung des Analysatorschiebers beim Ausschalten des Analysators aus dem Strahlengang eingelegt werden.



Bild 19

Bild 19. Polarisationseinrichtung zum „Neophot“

- 1 Polarisatoreinheit (oben die beiden Löcher für die Befestigungsschrauben)
- 2 Kompensatoren F Rot I und F $\frac{1}{4} \lambda$
- 3 Analysatoreinheit (in richtiger Lage zum Einsetzen in den Vertikalilluminator)

Bild 20. Einrichtung nach Bild 19 am „Neophot“

- 1 Polarisatoreinheit angeschraubt, in Arbeitsstellung
- 2 Kompensator im Filterhalter des Vertikalilluminators
- 3 Analysator in Arbeitsstellung, Analysatorhebel auf 0° eingestellt

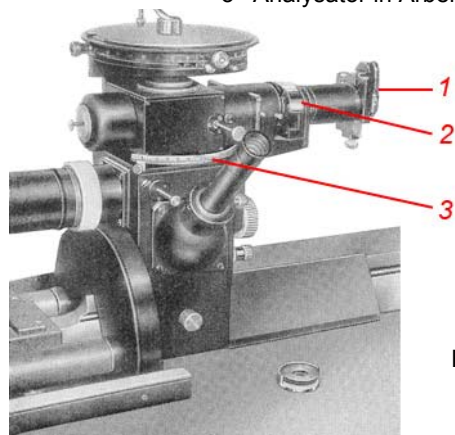


Bild 20

8. Die **Polarisationseinrichtung für „Epityp 2“** (Bild 17) setzt sich zusammen aus der Polarisatoreinheit (1), die in den entsprechenden Schlitz (Bild 18) des „Epityp 2“ eingesteckt wird, dem Analysatorstück (3 Bild 17), das mit Federbolzen an der vorgesehenen Ansatzstelle des „Epityp 2“ (Bild 18) einrastet, und den beiden Kompensatoren E Rot I und E $\frac{1}{4} \lambda$ (2 Bild 17), die wahlweise direkt über dem Analysator in ihre Lagerstelle eingesetzt (Beschriftung nach oben) und dort durch Federn gehalten werden. Ihr Hebel ist grundsätzlich unter 0° der Analysatorskala zu bringen, so daß die gravierte Schwingungsrichtung n_y des Kompensatorplättchens unter 45° zu den Schwingungsrichtungen des Polarisators und des Analysators verläuft. Der Analysator ist mit dem Hebel um 90° drehbar. Die Hebelstellung kann an einer Skale (15° -Intervalle) abgelesen werden. Bei der Hebelstellung auf 0 befindet sich der Analysator in Auslöschungsstellung mit dem Polarisator.

9. Zur **Polarisationseinrichtung für „Neophot“** (Bild 19) gehören ein Filterpolarisator (1), ein Filteranalysator (3) und die beiden Kompensatoren F Rot I und F $\frac{1}{4} \lambda$ (2). Der Filterpolarisator läßt sich mit seinem Anschraubteil an das Rohr oberhalb der Aperturblende des Vertikalilluminators mit zwei Schrauben befestigen (Bild 20). Er kann in den Strahlengang ein- und ausgeschaltet werden. Dabei sorgt eine Rastung dafür, daß im eingeschalteten Zustand die Schwingungsrichtung des Polarisators jeweils immer in die gleiche horizontale, justierte Lage kommt. Da der Polarisator im ausgeschalteten Zustand in keiner Weise stört, kann er immer am Gerät bleiben.

Der Filteranalysator sitzt in einem Schlittenstück, das an einer kreisaustrittsförmigen Verbreiterung eine Winkelskala mit 0° - bis 90° -Teilung trägt. Über die Scheibe gleitet der einen Indexstrich tragende Kopf des Hebels, mit dem man den Analysator in seiner Halterung drehen kann. Die gesamte Einheit wird mit ihrem Schlittenstück in die entsprechende Führung an der Unterseite des Vertikalilluminators eingeschoben, nachdem man die dort angeschraubte Abschlußplatte entfernt hat. Der Hebel der Analysatorverstellung ist normalerweise auf 0 der Skale einzustellen, damit sich der Analysator in „gekreuzter Stellung“ zum Polarisator befindet. Die beiden Kompensatoren F Rot I. Ordnung und F $\frac{1}{4} \lambda$ besitzen die gleiche Sonderfassung, mit der sie wahlweise nur in der Art in den Filterhalter des

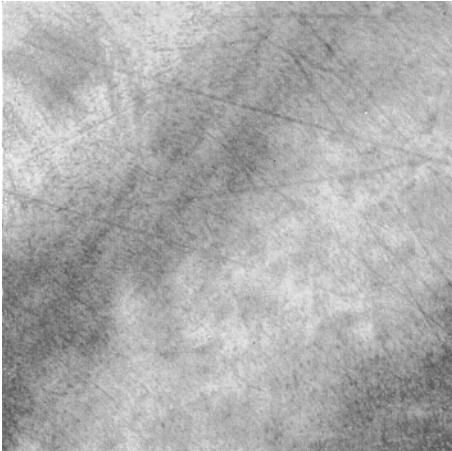
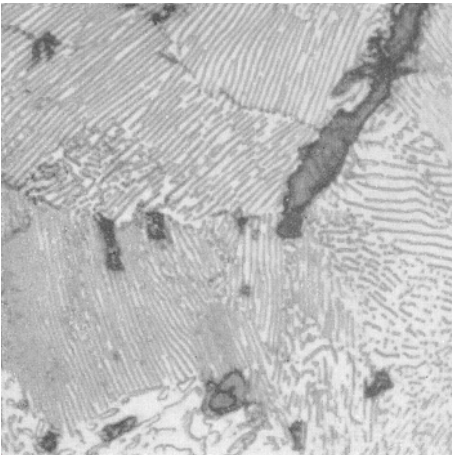
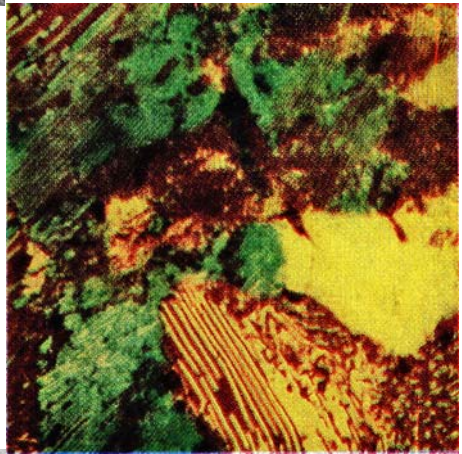


Bild 21
Zahnanschliff: Teilansicht aus dem Wurzelgebiet eines Backzahns des Menschen. Der Feinbau wird erst durch das polarisierte Licht sichtbar. Auflichtkondensor mit Polarisations-einrichtung, Polarisatoren + (25 :1)

Bild 22
Metallanschliff (Lamellarer Perlit)
a) Hellfeld (250 :1)



b) bei + Polarisatoren und Rot I. Ordnung (je nach Richtung der Lamellen des Objektes zur Schwingungsrichtung n_y des Rot I erscheinen gelbe oder blaue Farben, Objektstellen in Auslöschungsstellung erscheinen rot). „Neophot“ mit Polarisations-einrichtung, Polarisatoren +

Bild 23

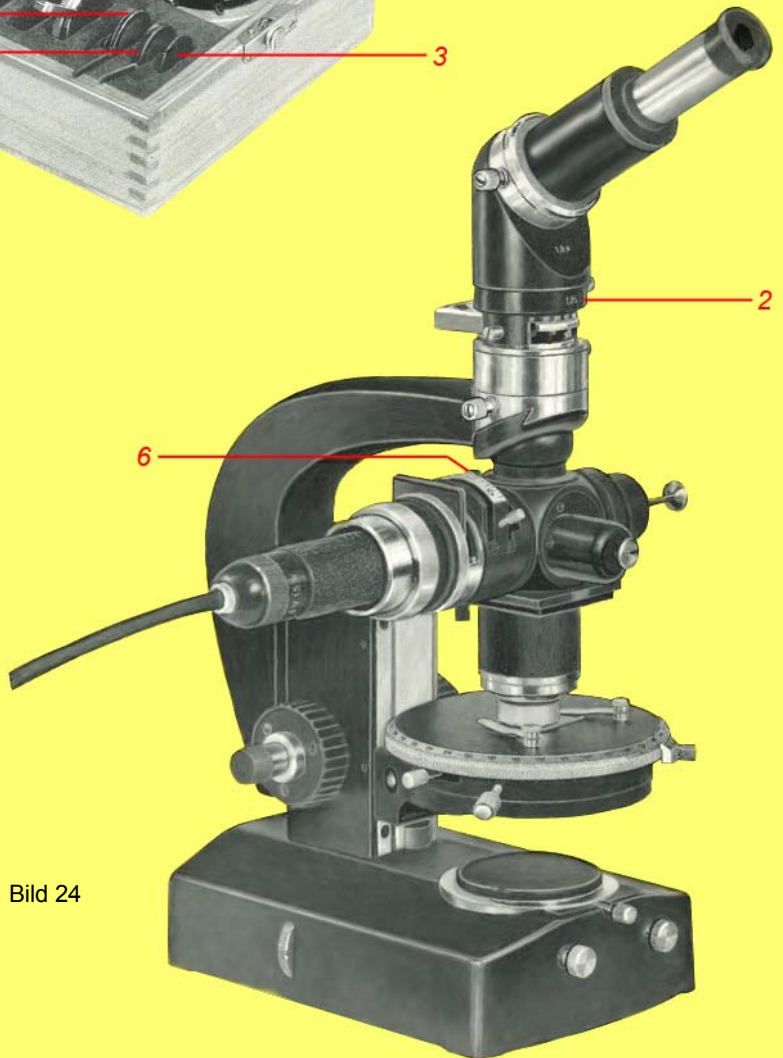
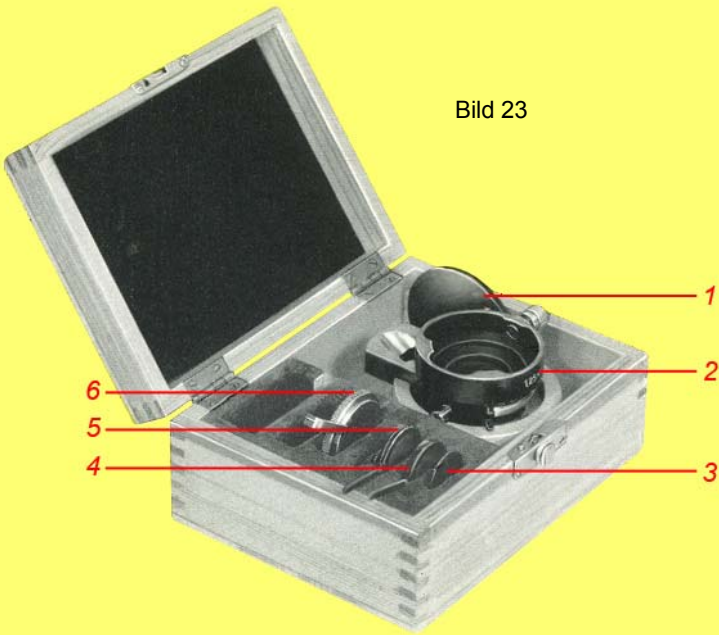


Bild 24

Vertikalilluminators eingesetzt werden können, daß der gravierte Richtungsindex n_y immer in SO-NW-Richtung (beim Betrachten gegen die Lichtquelle des Mikroskops) kommt (Bild 20). Auch im Beobachtungstubus bleibt das n_y in seiner Wirkung in der SO-NW-Richtung, während auf der Kamera-Mattscheibe die Richtung des n_y in SW-NO liegt, da sich am „Neophot“ die Bilder auf der Mattscheibe zu denen des Beobachtungstubus um 90° verdrehen. Die polarisationsoptische Wirkung der beiden Kompensatoren entspricht im übrigen der im Abschnitt der Durchlichtgeräte dargelegten.

Bei Anwendung dieser Polarisationseinrichtung am „Neophot“ ist es empfehlenswert, die zur Beobachtung in die Steckfassung des Vertikalilluminators eingesetzten Objektive jeweils in ihre „optimale Stellung“ zu bringen. Dies geschieht bei genau gekreuzten Polarisatoren unter Verwendung einer gut polierten, ebenen und unverspannten Glasplatte oder eines gut reflektierenden Anschliffs aus optisch isotropem Material als Objekt in der Weise, daß das Objektiv langsam um seine Längsachse gedreht wird, während man ohne Okular durch den Tubus beobachtet. Im allgemeinen ist dann in der hinteren Brennebene des Objektivs, die man dann betrachtet, ein dunkles Kreuz zu sehen, das sich beim Drehen des Objektivs zu zwei Hyperbeln öffnet und wieder schließt. Man dreht nun so lange, bis das Kreuz am besten geschlossen ist und möglichst dunkel erscheint. In dieser Objektivstellung, die die besten polarisationsoptischen Verhältnisse gewährleistet, wird dann das vorgesehene Objekt untersucht.

Bild 23. Polarisationseinrichtung für Auflichtkondensator im Behälter

- 1 Staubschutzdeckel
- 2 Zwischentubus Pol F
- 3 Dämpfungsfilter NG 9 20 Ø/1
- 4 Kompensator G Rot I
- 5 Kompensator G $\frac{1}{4} \lambda$
- 6 Filterpolarisator zum Anstecken an den Hellfeldeinhänger des Auflichtkondensators

Bild 24. Einrichtung nach Bild 23 am Mikroskop

- 2 Zwischentubus Pol F
- 6 Polarisatorhebel mit Index

10. Die **Polarisationseinrichtung für Auflichtkondensator** (Bild 23) ist als Ergänzung zu unserem normalen Auflichtkondensator gedacht, wenn der Benutzer zusätzlich polarisationsoptische Beobachtungen durchführen will. Zur Einrichtung gehören der auf den Hellfeldeinhänger des Auflichtkondensators ansteckbare Filterpolarisator mit Einstellhebel, der Zwischentubus Pol F (Faktor 1,25), der in dieser Zusammenstellung auf die Tubusverlängerung 19 mit Schnellwechsel aufgesetzt wird, und die beiden Kompensatoren G Rot I und G $\frac{1}{4} \lambda$. Dazu kommt noch das in den freien Durchgang des Analysatorschiebers des Zwischentubus Pol F einlegbare Dämpfungsfilter NG 9 20 Ø/1.

Bevor man mit der Einrichtung am Gerät (Bild 24) arbeitet, ist eine Ausrichtung der beiden Polarisatoren (Polarisator und Analysator) notwendig. Man stellt dazu den an den Hellfeldeinhänger angesteckten Polarisator mit seinem Hebelindex auf 0 der Skale ein. Nun wird der Zwischentubus Pol F und darauf der Winkeltubus A 30° mit Geradtubus und Okular aufgesetzt, so daß der Analysatorschieber und der Tubus etwa mit der Richtung des Tubusträgers parallel laufen. Dann stellt man das Gerät bei ausgeschobenem Analysator auf ein optisch isotropes Objekt ein (es genügt schon eine polierte, ebene Glasplatte ohne Spannungsdoppelbrechung) und überprüft die Zentrierung des drehbaren Objektisches an irgendeinem Staubkörnchen auf dem Objekt. Zur Ausrichtung des Analysators schiebt man diesen in den Strahlengang (Analysatorhebel auf 0 der Skale!), löst die Klemmschraube an der Tubusverlängerung 19 etwas und dreht den Zwischentubus Pol F geringfügig, bis größte Dunkelheit (Auslöschung) erreicht ist. In dieser Stellung wird er dann mit der Klemmschraube fixiert. Die Richtung des Tubus hat man nötigenfalls auch einer geringen Korrektur zu unterziehen. Nun ist das Gerät arbeitsbereit.

Bestellliste

Benennung	Bestellnummer
Einfache Polarisierungseinrichtung	30-1-009 A
bestehend aus:	
Filterpolarisator für Filterhalter 32 Ø	30 59 00
Filteranalysator 1 (für Okulare).....	30 59 10
Kompensator Rot 1.....	30 59 70 A
Kompensator $\frac{1}{4} \lambda$	30 59 76 A
Behälter	30 96 64 B
Polarisierungseinrichtung für Lg und Ng	30-1-006 A
(zur Anwendung mit Objektivrevolver)	
bestehend aus:	
Filterpolarisator für Filterhalter 32 Ø	30 59 00
Zwischentubus Pol F	30 59 15 F
Kompensator G Rot 1	30 59 80 G
Kompensator G $\frac{1}{4} \lambda$	30 59 86 G
Dämpfungsfilter NG 9 20 Ø/1	30 47 52-0103
Tageslichtfilter FG 6 32 Ø/3	30 47 55-0123
Behälter für Polarisierungseinrichtung	30 96 09 B
Polarisierungseinrichtung für Nf	30-1 007 A
(zur Anwendung mit Objektivrevolver)	
bestehend aus:	
Filterpolarisator für pankr. Kondensorsystem	30 59 00 G
Zwischentubus Pol F	30 59 15 F
Kompensator G Rot I	30 59 80 G
Kompensator G $\frac{1}{4} \lambda$	30 59 86 G
Dämpfungsfilter NG 9 20 Ø/1	30 47 52-0103
Tageslichtfilter FG 6 32 Ø/3.....	30 47 55-0123
Behälter für Polarisierungseinrichtung	30 96 09 B
Polarisierungseinrichtung für Lg und Ng	30-1-006 B
(zur Anwendung mit Objektivschlitten 26 mm)	
bestehend aus:	
Filterpolarisator für Filterhalter 32 Ø	30 59 00
Zwischentubus Pol F	30 59 15 F
Kompensator G Rot I	30 59 80 G

Benennung	Bestellnummer
Kompensator G $\frac{1}{4} \lambda$	30 59 86 G
Objektivschlittenführung 26 mm.....	30 52 09 B
Objektivschlitten 26 mm (im Herstellerwerk zentrierbar).....	30 52 16 B
3 Objektivschlitten 26 mm, zentrierbar	30 52 16
2 Vierkantaufsteckschlüssel 1,3 D	30 85 01
Okularklemme 23,2.....	30 50 80 C
Hilfsmikroskop P	30 32 07 C
Dämpfungsfilter NG 9 20 Ø/1.....	30 47 52-0103
Tageslichtfilter FG 6 32 Ø/3	30 47 55-0123
Behälter für Polarisations-einrichtung	30 96 09 C
Polarisations-einrichtung für Nf	30-1-007 B
(zur Anwendung mit Objektivschlitten 26 mm) bestehend aus:	
Filterpolarisator für pankr. Kondensornsystem	30 59 00 G
Zwischentubus Pol F.....	30 59 15 F
Kompensator G Rot I	30 59 80 G
Kompensator G $\frac{1}{4} \lambda$	30 59 86 G
Objektivschlittenführung 26 mm.....	30 52 09 B
Objektivschlitten 26 mm (im Herstellerwerk zentrierbar).....	30 52 16 B
3 Objektivschlitten 26 mm, zentrierbar	30 52 16
2 Vierkantaufsteckschlüssel 1,3 D	30 85 01
Okularklemme 23,2.....	30 50 80 C
Hilfsmikroskop P	30 32 07 C
Dämpfungsfilter NG 9 20 Ø/1.....	30 47 52-0103
Tageslichtfilter FG 6 32 Ø/3	30 47 55-0123
Behälter für Polarisations-einrichtung	30 96 09 C
Einfache Polarisations-einrichtung für „Epignost“	30 00 50 F
bestehend aus:	
Filterpolarisator	30 59 06
Filteranalysator I (für Okulare)	30 59 10
Kompensator Rot I.....	30 59 70 A
Kompensator $\frac{1}{4} \lambda$	30 59 76 A
Behälter	30 96 64 B
Zusatzeinheit:	
Monokularer gerader Tubus 23,2/120	30 50 04

Benennung	Bestellnummer
Polarisationseinrichtung für „Epignost“	30 00 50 C
bestehend aus:	
Filterpolarisator	30 59 06
Zwischentubus Pol F	30 59 15 F
Kompensator G Rot I	30 59 80 G
Kompensator G $\frac{1}{4} \lambda$	30 59 86 G
Dämpfungsfilter NG 9 20 Ø/1	30 47 52-0103
Behälter	30 96 09 B
Polarisationseinrichtung für „Epityp 2“	30-1-042
bestehend aus:	
Filterpolarisator	30 59 00 H
Filteranalysator	30 59 10 C
Kompensator E Rot I	30 59 80 E
Kompensator E $\frac{1}{4} \lambda$	30 59 86 E
Behälter	30 96 80 A
Polarisationseinrichtung für „Neophot“	30 1-014 A
bestehend aus:	
Filterpolarisator für „Neophot“	30 59 03
Filteranalysator für „Neophot“	30 59 16
Kompensator F Rot I	30 59 80 F
Kompensator F $\frac{1}{4} \lambda$	30 59 86 F
Wärmeschutzfilter BG 17 60 D/4	30 47 62-0111
Polarisationseinrichtung für Auflicht- kondensator	30 00 50 G
bestehend aus:	
Filterpolarisator	30 59 05
Zwischentubus Pol F	30 59 15 F
Kompensator G Rot I	30 59 80 G
Kompensator G $\frac{1}{4} \lambda$	30 59 86 G
Dämpfungsfilter NG 9 20 Ø/1	30 47 52 0103
Behälter	30 96 09 B
Zusatzeinheiten:	
Monokularer gerader Tubus 23,2/120	30 50 04
Monokularer Schrägtubus L	30 50 01

JENA

Ursprung und Zentrum der modernen Optik

Für wissenschaftliche Veröffentlichungen stellen wir Reproduktionen der Bilder dieser Druckschrift — soweit vorhanden — gern zur Verfügung. Sie sind nicht in allen Einzelheiten für die Ausführung der Geräte maßgebend. Die Wiedergabe von Bildern oder Text ohne unsere Zustimmung ist nicht gestattet. Das Recht der Übersetzung behalten wir uns vor.

VEB Carl Zeiss JENA

Vertriebsabteilung Meßgeräte

Fernsprecher: Jena 7042

Fernschreiber: Jena 058 622

Druckschriften-Nr. **30- 331c-1**

VERTRETUNG: